

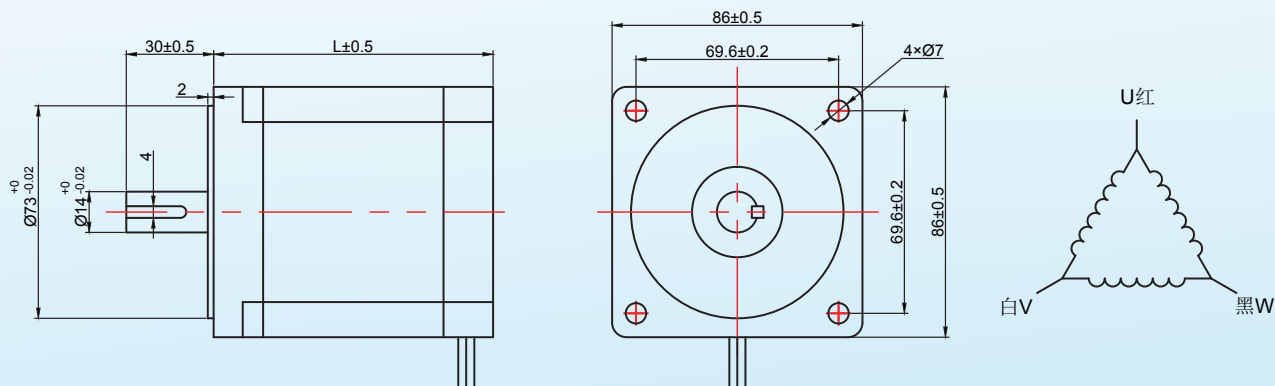
# 86S 系列步进电机（三相）

## 一般规格

温升.....80°C Max  
 环境温度.....-20°C—+55°C  
 绝缘等级.....B 级  
 绝缘电阻.....500VDC 100MΩ Min  
 绝缘强度.....500VAC 50Hz 1mA Min



## 外形 / 电气原理图



## 技术数据

型号	相数	步距角 (°)	静转矩 (Nm)	电流 (A)	工作电压 (V)	相电感 (mH)	相电阻 (Ω)	转子惯量 (kg·cm <sup>2</sup> )	机身长 L (mm)	重量 (Kg)
86HCY98AL3S	3	1.2	4	2.1	220	4.5	0.71	2.55	98	2.95
86HCY155AL3S	3	1.2	8	4	220	13.2	1.98	0.4	155	5

※ 以上仅为常规产品，可根据客户要求制作各种尺寸的派生产品。

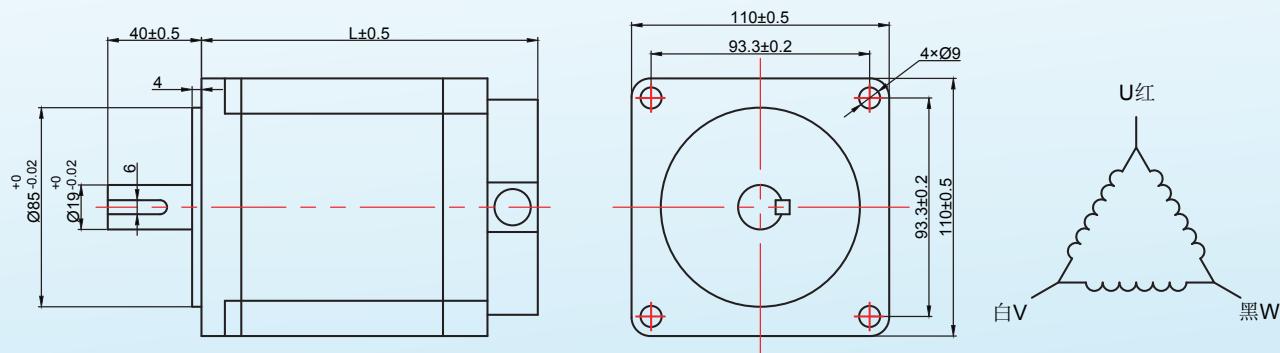
## 110S 系列步进电机(三相)

### 一般规格

温升.....80°C Max  
 环境温度.....-20°C—+55°C  
 绝缘等级.....B 级  
 绝缘电阻.....500VDC 100MΩ Min  
 绝缘强度.....500VAC 50Hz 1mA Min



### 外形 / 电气原理图



### 技术数据

型号	相数	步距角 (°)	静转矩 (Nm)	电流 (A)	工作电压 (V)	相电感 (mH)	相电阻 (Ω)	转子惯量 (kg·cm <sup>2</sup> )	机身長 L (mm)	重量 (Kg)
110HCY137AL3S	3	1.2	8	4.3	220	11.9	1	8.6	137	5.5
110HCY160AL3S	3	1.2	12	5.8	220	11.5	0.76	11.9	160	7.1
110HCY185AL3S	3	1.2	16	6	220	19	1.28	14.8	185	8.8
110HCY220AL3S	3	1.2	20	6.8	220	22	1.24	19.8	220	11
110HCY230AL3S	3	1.2	22	6.8	220				230	9.2

※ 以上仅为常规产品，可根据客户要求制作各种尺寸的派生产品。

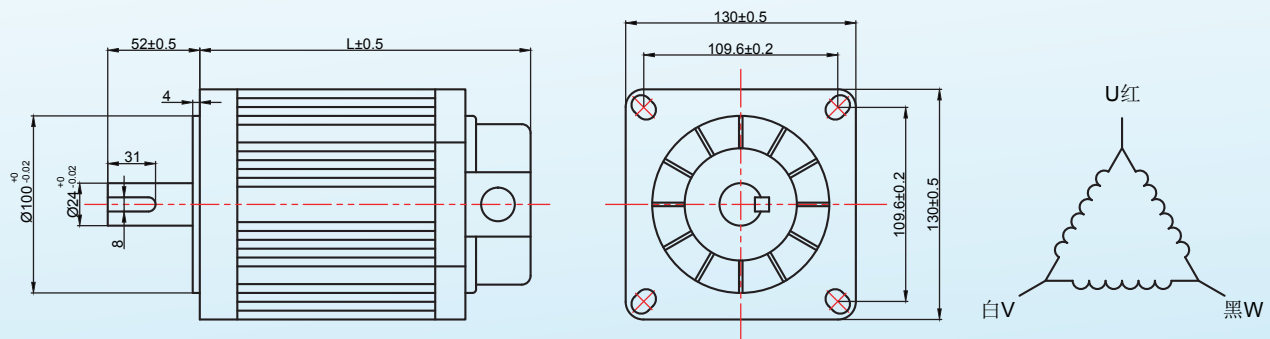
# 130S 系列步进电机(三相)

## 一般规格

温升.....80°C Max  
 环境温度.....-20°C—+55°C  
 绝缘等级.....B 级  
 绝缘电阻.....500VDC 100MΩ Min  
 绝缘强度.....500VAC 50Hz 1mA Min



## 外形 / 电气原理图



## 技术数据

型号	相数	步距角 (°)	静转矩 (Nm)	电流 (A)	工作电压 (V)	相电感 (mH)	相电阻 (Ω)	转子惯量 (kg·cm <sup>2</sup> )	机身长 L (mm)	重量 (Kg)
130HCY180AL3S	3	1.2	24	6.8	220	10.3	0.8	24.5	180	8.8
130HCY220AL3S	3	1.2	28	6.8	220	14.9	0.76	32.3	220	12.5
130HCY250AL3S	3	1.2	35	6.8	220	18.1	0.96	42.5	250	14.7
130HCY285AL3S	3	1.2	50	6.8	220	21	1.1	50.3	285	17.8

※ 以上仅为常规产品，可根据客户要求制作各种尺寸的派生产品。